

# MANUEL D'UTILISATION

Notice originale

Lire attentivement et respecter les consignes de sécurité avant d'utiliser l'appareil.  
Conserver cette notice et en aviser les utilisateurs potentiels car elle contient des informations importantes



PL AND CO  
4 Rue Paul Henri Spaak  
F-77400 Saint Thibault Des Vignes  
Fabriqué en RPC

REF : FBS80-S10  
Photo non contractuelle  
Édition du 01/03/2021



## CONSIGNES DE SÉCURITÉ

- Cet appareil peut être utilisé par des enfants à partir de 12 ans sous la surveillance d'un adulte, et par des personnes ayant des capacités physiques, sensorielles ou mentales réduites ou un manque d'expérience et de connaissance à condition qu'elles soient correctement surveillées ou qu'elles aient reçu par une personne responsable de leur sécurité des instructions préalables relatives à l'utilisation de l'appareil en toute sécurité et que les risques encourus soient appréhendés.
- Les enfants ne doivent pas jouer avec l'appareil. Le nettoyage et l'entretien par l'utilisateur ne doivent pas être effectués par des enfants sans surveillance.
- Utiliser cet appareil uniquement suivant les instructions décrites dans le manuel d'utilisation.
- Porter un casque et des protections : genouillères, coudières, gants, protèges poignets.
- Se référer aux lois et règlements locaux pour connaître où et comment utiliser votre trottinette.
- Respecter toutes les lois en vigueur pour les véhicules et les piétons.
- Pour votre propre sécurité et celles des autres, prendre soin de ne pas utiliser cet appareil en cas de grande affluence autour de vous.
- Ne pas l'utiliser sur les voies piétonnes interdites aux cycles.
- ATTENTION ! Ne pas utiliser la trottinette lors de mauvaises conditions météorologiques.
- Ne pas rouler dans les flaques d'eau.
- Ne pas exposer le moteur électrique aux flaques d'eau, et ne pas l'utiliser dans des endroits boueux et ensablés.

- Ne pas utiliser la trottinette sur des chaussées de mauvaise qualité (graviers, chemins de terre...), ne l'utiliser que sur des revêtements plats et lisses. Ne pas utiliser la trottinette sur des terrains accidentés ou pour monter des pentes raides. Une mauvaise utilisation peut endommager la trottinette.
- Ne pas utiliser d'autres accessoires que ceux fournis avec la trottinette au risque de l'endommager.
- Avant toute utilisation , vérifier l'appareil, veiller à ce qu'il soit correctement assemblé.
- Vérifier tout particulièrement la sensibilité du frein et de la direction.
- Vérifier que la batterie est entièrement chargée.

ATTENTION ! Cet appareil contient une batterie qui ne peut être remplacée que par des personnes qualifiées.

- Ne jamais charger une batterie déjà pleine.
- N'utiliser que le chargeur fourni avec l'appareil.
- Ne jamais toucher le disque de frein ni la roue motrice après utilisation.
- Ne jamais laisser la batterie en charge sans surveillance.
- Ne pas laisser l'appareil exposé au soleil pendant une longue durée.
- Ne pas utiliser l'appareil pendant que la batterie est entrain de charger.
- Débrancher toujours le câble d'alimentation avant tout usage.
- Poids maximum autorisé 120kg. Ne pas dépasser le poids maximum autorisé.
- Avant chaque utilisation, inspecter l'appareil, vérifier les roues, que le guidon soit bien ajusté, que les poignées soient bien fixées et que les freins soient en bonnes conditions de fonctionnement. Vérifier également le bon serrage des écrous et des vis.

- En cas de faible luminosité, allumer les feux avant et arrière.
- Ne pas modifier, ni transformer la trottinette notamment la potence, le guidon, le mécanisme de pliage et le frein arrière. Ne faire aucune modification sans l'avis du fabricant.

**ATTENTION !** La trottinette est composée de pièces mécaniques sujettes à de fortes tensions et à l'usure.

Les nombreux matériaux et composants peuvent réagir différemment à l'usure ou à la fatigue.

Si la durée de vie d'un composant est dépassée, il peut soudainement casser en risquant de causer des blessures à l'utilisateur.

Les fêlures, rayures et la décoloration des endroits sujets à de fortes pressions indiquent que le composant a dépassé sa durée de vie et doit être remplacé.

Ne pas utiliser un appareil dont le cordon ou la fiche est abîmé. Si le câble d'alimentation est endommagé, il doit être remplacé par le fabricant, son service après-vente ou des personnes de qualification similaire afin d'éviter un danger.

 **Le câble souple externe du transformateur ne peut être remplacé. En cas d'endommagement du cordon, il convient de mettre le transformateur au rebut.**

Recommandations :

- Prendre le temps d'apprendre les bases de la pratique de la trottinette pour éviter un accident qui pourrait arriver dans les premiers mois d'utilisation.
- Se rapprocher du revendeur pour tout conseil concernant l'utilisation.
- Éviter les zones de circulation importantes ou saturées.
- La circulation est sujette à la rencontre de nombreux obstacles, tels que des marches, des bordures ... Il est recommandé d'éviter le saut d'obstacle.

Il est important d'anticiper sa trajectoire et sa vitesse à celles d'un piéton avant de passer ces obstacles. Il est également recommandé de descendre de la trottinette lorsque ces obstacles deviennent dangereux à cause de leur forme, hauteur ou lorsqu'ils sont glissants.

- Dans tous les cas, anticiper sa trajectoire et sa vitesse tout en respectant le code de la route et le code piéton.
- Signaler votre présence lors de l'approche d'un piéton ou d'un cycliste, lorsque vous n'êtes pas en position d'être vu ou entendu.
- Traverser les passages protégés à pied.
- Dans tous les cas, rester prudent envers soi-même et les autres.
- Le port de chaussures est obligatoire.
- Le port d'un vêtement réfléchissant est recommandé de jour en agglomération et obligatoire hors agglomération. Il est obligatoire lorsque la visibilité est insuffisante.
- Le transport d'un passager ou de marchandises est formellement interdit.
- Ne pas utiliser la trottinette dans le cadre d'une utilisation non appropriée de celle initialement prévue.
- La trottinette n'est pas destinée à un usage acrobatique.
- La trottinette est destinée à des trajets urbains de moins de 15 km.



**ATTENTION!** La distance de freinage peut varier en fonction de la pente et de la surface de roulage.

- Conserver une distance de sécurité raisonnable avec les personnes et les obstacles potentiels. Augmenter cette distance si le revêtement est humide.

## Mesures de sécurité :

Éviter d'incliner le corps en accélérant et en freinant et ne pas mettre tout son poids sur le guidon.

Pour conduire, placer un pied devant l'autre pour assurer plus de stabilité et faciliter le freinage.

Garder le corps parallèle au guidon pour tourner.

Lors du freinage, mettre son poids légèrement vers la partie arrière.

Recommandation : Maîtriser son centre de gravité pour éviter, lors du freinage, que la trottinette se penche trop vers l'avant (risque de blessures corporelles et de dommages du système de freinage).

Veiller à respecter les réglementations locales.

N'utiliser la trottinette que dans les endroits spécifiquement autorisés.

Les manœuvres brusques, les sauts, les dérapages sont proscrits.

Ne pas transporter de passager.

Les ports du casque, de coudières et de genouillères, et d'un vêtement ou d'un équipement rétro réfléchissant sont fortement recommandés.

L'utilisation de la trottinette est interdite aux enfants de moins de 12 ans.

Le nettoyage et l'entretien de l'appareil par l'utilisateur ne doivent pas être effectués par des enfants.

## Stabilité de la trottinette et stationnement :

Placer toujours la trottinette sur sa béquille (10) sur une surface plane et stable.

La trottinette doit être placée avec la béquille à contre-pente afin d'éviter tout basculement. Ne placez jamais la trottinette avec l'avant face à la pente, la béquille pourrait se refermer et faire basculer la machine. Une fois la trottinette sur la béquille, vérifiez sa stabilité afin d'éviter tout risque de chute (par glissement, vent ou léger à-coup).

Ne stationnez pas la trottinette dans un endroit passant mais privilégiez plutôt le long d'un mur. Dans la mesure du possible, choisissez toujours de stationner sa trottinette sur un sol plat.

Nous vous conseillons d'attacher votre trottinette à l'aide d'un anti-vol (au niveau de la roue avant), afin d'éviter une utilisation non autorisée par une tierce personne.

Ce produit est classifié comme un véhicule motorisé, une assurance Responsabilité Civile est obligatoire pour sa conduite.

Le fabricant se dégage de toute responsabilité en cas de dommage corporel et matériel imputable à une utilisation du produit non conforme à la notice d'utilisation.



Le non respect des prescriptions clairement énoncées dans la présente notice, entraîne l'annulation de la garantie contractuelle.

## SIGNIFICATION DES SYMBOLES



**Lire le manuel de l'utilisateur** : Lire attentivement et respecter les consignes de sécurité avant d'utiliser l'appareil. Conserver cette notice et en aviser les utilisateurs potentiels car elle contient des informations importantes.



**Instructions de sécurité** : Lire et respecter les instructions pour la sécurité de l'utilisateur.



**Collecte sélective des déchets électriques et électroniques** : Cet appareil comporte le symbole DEEE (Déchet d'Équipement Électrique et Électronique) signifiant qu'en fin de vie, il ne doit pas être jeté aux déchets ménagers, mais déposé au centre de tri de la localité. La valorisation des déchets permet de contribuer à préserver l'environnement.



Cet appareil est conforme à toutes les directives CE en vigueur relatives à ce type de produit.



Cet appareil fonctionne sur batterie.



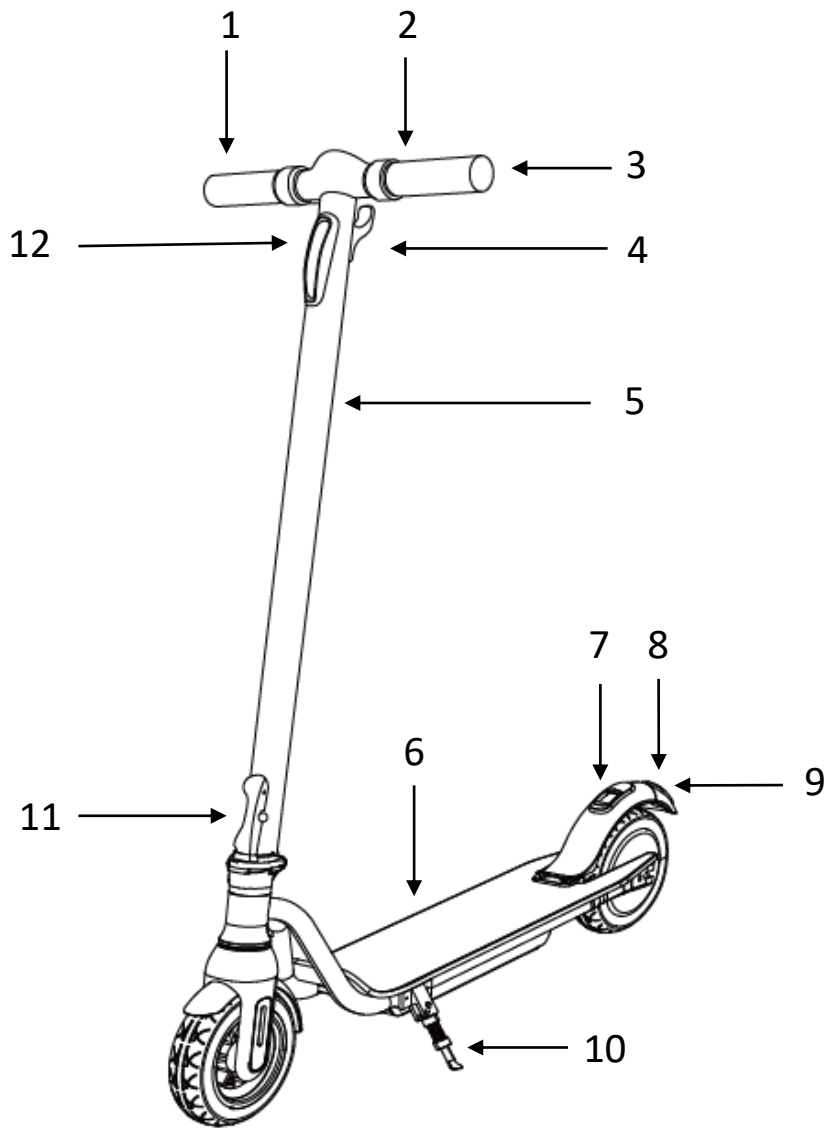
## CARACTÉRISTIQUES TECHNIQUES

Désignation	Trottinette électrique
Référence	FBS80-S10
Batterie	Batterie Lithium 36V 5.0Ah
Temps de charge	3 heures
Autonomie	15 km (*)
Caractéristique de charge	100-240V 50-60Hz
Température d'utilisation	De - 20°C à + 40°C
Moteur	Électrique - 300W maximum (0,30kW)
Vitesse maxi	25km/h (*)
Poids maximum autorisé	120 kg (*)
Âge minimum requis	12 ans
Dimensions dépliées	109 x 45 x 115 cm
Poids net	12,1 kg
Émission de bruit	Niveau sonore pondéré (en décibel) inférieur à 70dB(A)
Normes	Conforme au norme MD2006/42/EC Annexe 1
Vibration	La valeur totale des vibrations auxquelles est exposé le système mains-bras ne dépasse pas 2,5m/s <sup>2</sup>

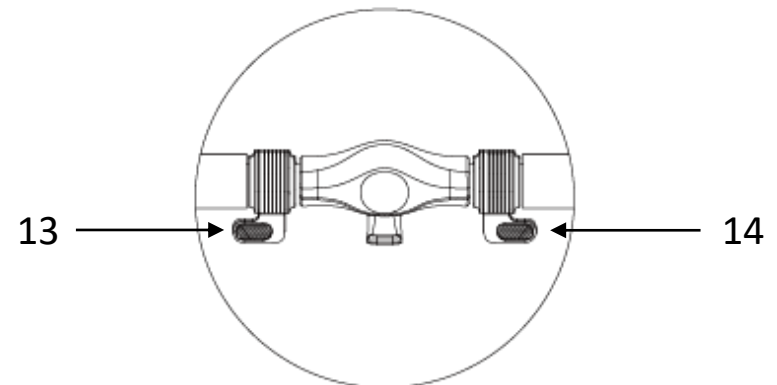
(\*) L'autonomie et la vitesse maximum sont variables en fonction du poids de l'utilisateur et de la pente du parcours.  
Le fabricant se réserve le droit de modifier les caractéristiques mineures du produit sans en altérer les performances.

**NE PAS DÉPASSER LE POIDS MAXIMUM AUTORISÉ**

## DESCRIPTION DU PRODUIT



- 1 : Poignée droite
- 2 : Avertisseur sonore (sonnette)
- 3 : Poignée Gauche
- 4 : Crochet de verrouillage
- 5 : Potence
- 6 : Plateforme
- 7 : Verrou de pliage
- 8 : Garde-boue arrière / Frein au pied
- 9 : Lumière arrière / Témoin de freinage
- 10 : Béquille
- 11 : Loquet de pliage / dépliage
- 12 : Lumière avant LED
- 13 : Frein électrique
- 14 : Accélérateur



## MONTAGE DE LA TROTTINETTE

Sortir la trottinette et tous les accessoires de son emballage.

Assembler et visser fermement la roue sur la fourche avant à l'aide des vis et de la clé Allen fournies.

Refermer les logements des vis à l'aide des bouchons en caoutchouc fournis.

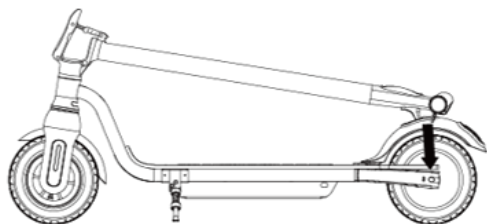
Assemblage des poignées: Insérer les rondelles crantées sur chaque poignée, côté creusé de la rondelle contre le caoutchouc. Visser fermement la poignée (1) identifiée par un D, à droite du guidon dans le sens inverse des aiguilles d'une montre. Visser la poignée (3) identifiée par un G, à gauche du guidon dans le sens des aiguilles d'une montre.

Fixer la sonnette (2) à l'aide de la vis sur la poignée gauche (3).

Attention, vérifier que la sonnette ne doit pas gêner l'accès aux commandes avant le serrage.

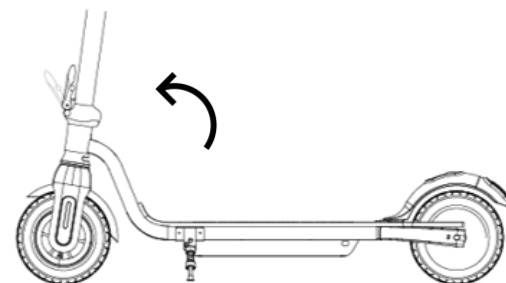
## DÉPLIAGE DE LA TROTTINETTE

1



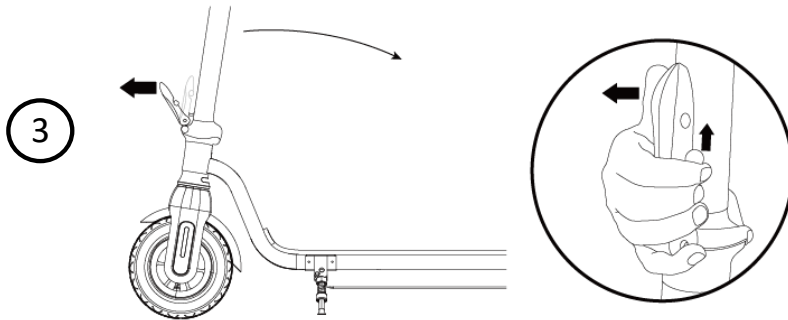
Appuyer sur le garde-boue (8) et dégager le crochet de verrouillage (4)

2

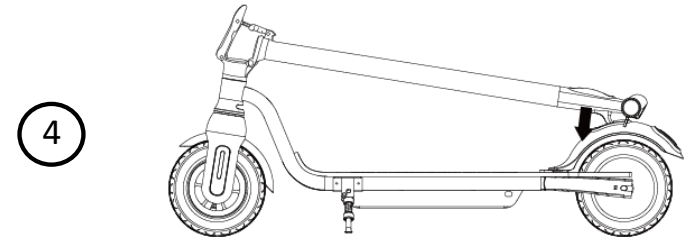


Redresser la potence (5) et verrouiller le loquet de pliage (11)

## REPLIAGE DE LA TROTTINETTE



Déverrouiller le loquet de pliage (11)  
Rabattre la potence (5)



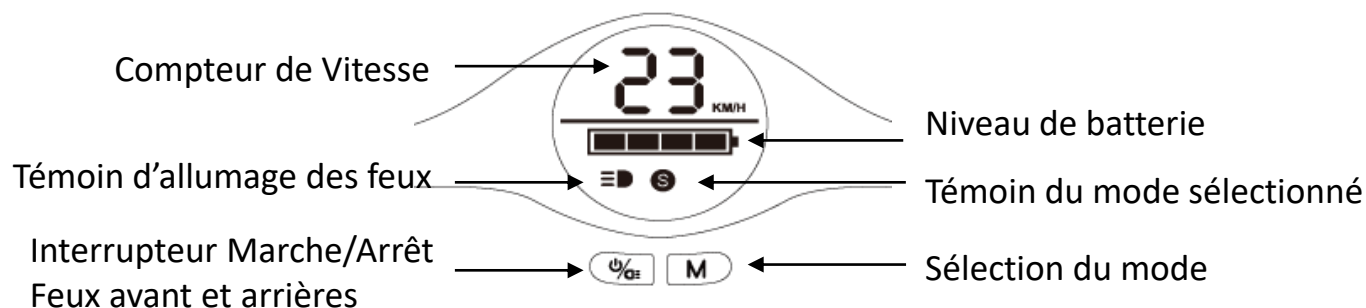
Appuyer sur le garde-boue (8) et  
enclencher le crochet de verrouillage (4)

**Transport de la Trottinette** : La trottinette doit être pliée. Soulevez la trottinette par la potence (5) d'une seule main ou avec les deux mains en toute sécurité lors de son transport.

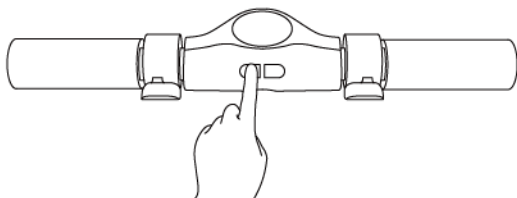
Un sticker est apposé sur la potence (5) à cette effet.



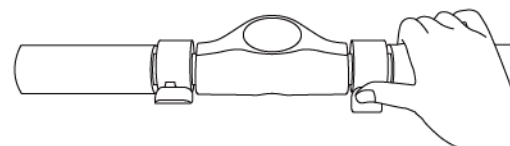
## ÉCRAN DE CONTRÔLE



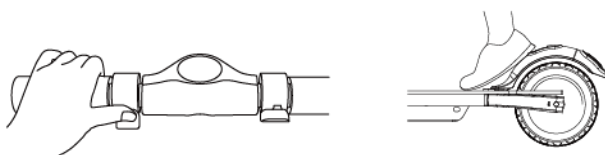
## RÉGLAGES



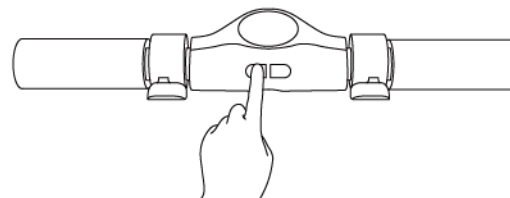
Appuyer 5 secondes sur l'interrupteur pour mettre en marche/éteindre  
Appuyer 1 fois sur M pour sélectionner la vitesse (S)  
Blanc: 10 km/h, Orange: 20 km/h, Rouge: 25 km/h



Pour démarrer, donner une impulsion avec le pied et actionner l'accélérateur (14)  
Relâcher l'accélérateur (14) pour ralentir



Actionner le frein électrique (13) pour ralentir ou appuyer doucement sur le frein au pied (8)



Appuyer 2 fois pour l'allumage ou l'extinction des feux AV et AR

## MISE EN CHARGE DE LA BATTERIE

NE JAMAIS LAISSER L'APPAREIL SANS SURVEILLANCE PENDANT LA RECHARGE DE LA BATTERIE.

Charger la trottinette dans un endroit propre et sec, la prise doit avoir une tension de 100-240V.

- Enlever le cache protégeant le connecteur de charge



- Connecter le chargeur secteur fourni à la trottinette via ce connecteur

- Branchez le chargeur secteur sur une prise secteur

Le voyant rouge indique que la batterie se charge. Le voyant est vert lorsque la batterie est chargée.

Plage de température de charge: 0° à 30° C.

Temps de charge : 3 à 5 heures. Charger la trottinette uniquement à l'intérieur d'une pièce close et ventilée.

Éteindre la trottinette avant le chargement ainsi qu'en cas de non utilisation. Ne pas allumer la trottinette lorsqu'elle est en charge.

- A la fin de la charge, débranchez le câble secteur puis la trottinette.

- Veuillez a remettre le cache protégeant le connecteur de charge afin d'éviter toute projection d'eau.



Ne pas utiliser un appareil dont le cordon ou la fiche sont abîmés. Si le câble d'alimentation est endommagé, il doit être remplacé par le fabricant, son service après-vente ou des personnes de qualification similaire afin d'éviter un danger.

**DÉMARRAGE:** Une fois la mise en marche et les réglages effectués, placer un pied sur la plateforme (6), puis effectuer une poussée à l'aide de l'autre pied afin d'atteindre une vitesse de plus de 3km/h.

Actionner doucement l'accélérateur (14) en veillant à bien conserver l'équilibre.

**IMPORTANT: Pour des raisons de sécurité, le démarrage du moteur ne peut pas s'effectuer si la trottinette est immobile.**

**FREINAGE:** Veiller à respecter les distances de sécurité entre véhicules, augmenter cette distance par temps humide.

Relâcher l'accélérateur (14). Actionner le frein électrique (13) ou appuyer sur le frein au pied (8) de façon douce et sans à coup.

**Mode Economie d'énergie :** Système de récupération d'énergie cinétique (SREC).

Le SREC récupère l'énergie cinétique de la trottinette en mouvement lors du freinage ou du ralentissement, et recharge la batterie.

## **ENTRETIEN ET NETTOYAGE**

Ne pas stocker l'appareil dans un endroit humide, très chaud (+30°C) ou très froid (0°C).

Ne pas stocker la batterie dans un environnement très chaud (+30°C) ou très froid (0°C).

Ne pas laisser la trottinette dans un endroit où la température pourrait dépasser les 40°C, comme dans une voiture au soleil: la batterie pourrait être endommagée et exploser.

Ne pas décharger totalement la batterie. Charger la batterie au moins une fois par mois.

Laisser totalement refroidir l'appareil avant de procéder à son nettoyage.

Ne pas exposer l'appareil à des éclaboussures ou à toute autre source de liquides.

Ne pas immerger la trottinette: ni partiellement, ni complètement.

Nettoyer l'appareil avec un chiffon humide. Ne pas utiliser de produits tels que de l'alcool, de l'essence ou tout autre substance corrosive au risque d'endommager l'appareil.

Vérifier périodiquement les roues pour prolonger leur durée de vie. Si une anomalie est constatée sur la roue, il faut la réparer ou la remplacer à temps pour éviter de causer d'autres dommages pendant la conduite. Pompe non fournie.

Veiller au bon entretien et au remplacement des pièces d'usure (roues, pièces, frein, cordon d'alimentation).

Éliminer les bords coupants causés par l'usure.

Après un certain temps d'utilisation, les écrous et les vis auto serrantes peuvent perdre de leur efficacité: un resserrage est nécessaire à une valeur de 20 Newton/m.

Huiler régulièrement les parties suivantes : axe de roue, verrou de pliage et potence de direction.

Utiliser de l'huile d'entretien type 3 en 1 ou WD40.

Contactez un réparateur agréé pour l'entretien et le changement des freins et des pneus.

## **RÉPARATION**

En cas de dysfonctionnement, contactez le fabricant, son service après-vente ou des personnes de qualification similaire pour tout examen ou réparation.

Le fabricant se réserve le droit de décliner toute responsabilité en cas de dommage et/ou blessure résultant d'une utilisation ne respectant pas les consignes de sécurité mentionnées dans le manuel d'utilisation. Il en est de même si une personne non qualifiée utilise ce produit.

Soucieux de la qualité de ses produits le constructeur se réserve le droit d'effectuer des modifications sans préavis.

La notice d'utilisation est également disponible sur le site : [www.flyblade.fr](http://www.flyblade.fr) où elle sera régulièrement mise à jour.



## MODE OPÉRATOIRE EN CAS DE PANNE

Panne	Solution
Le compteur est allumé mais la trottinette ne démarre pas	Placer un pied sur la plateforme (6), puis effectuer une poussée à l'aide de l'autre pied afin d'atteindre une vitesse de plus de 3km/h, puis actionner l'accélérateur.
La trottinette ne s'allume pas	Charger la batterie à l'aide de l'adaptateur fourni Vérifier que l'interrupteur marche/arrêt n'est pas bloqué
La trottinette ne charge pas	Vérifier le bon fonctionnement de la prise secteur Brancher l'adaptateur sur le secteur sans le connecter à la trottinette: la diode de l'adaptateur doit être verte. Connecter l'adaptateur à la trottinette: la diode passe au rouge
La trottinette n'atteint pas la vitesse maximum indicative	Vérifier que le compteur est bien réglé en km/h La vitesse maximum indicative dépend du poids de l'utilisateur et de la configuration du trajet
L'autonomie maximale est inférieure à la valeur indicative mentionnée	L'autonomie maximale indicative dépend du poids de l'utilisateur et de la configuration du trajet
Frein cassé ou inopérant	Contacteur un réparateur
Accélérateur cassé	Contacteur un réparateur

N° SIRET 80155614300015

Nous, PL and Co, déclarons sous notre responsabilité que le produit suivant :

Désignation	TROTTINETTE ÉLECTRIQUE	PHOTO PRODUIT	
Marque	FLYBLADE		
Référence commerciale	FBS80-S10		
Référence fabricant	S10		
Fournisseur /Fabricant	PL and Co 4 rue Paul Henri Spaak 77400 Saint Thibault des Vignes France		

Est conforme aux directives appropriées :

<input checked="" type="checkbox"/> Directive Machine	2006/42/UE
<input checked="" type="checkbox"/> Directive Compatibilité Electromagnétique (CEM)	2014/30/UE
<input checked="" type="checkbox"/> Limitation de substances dangereuses (RoHS)	2011/65/UE
<input checked="" type="checkbox"/> Directive aux piles et accumulateurs	2006/66/CE

Selon les normes harmonisées suivantes : TROTTINETTE ÉLECTRIQUE FBS80-S10

Normes harmonisées utilisées + Version (date)
EN 60204-1 :2005 + A1 :2009 ; EN ISO 12100 :2010
EN 60335-1 :2012 + A11 :2014 + A2 :2016
EN 55014-1 :2016 ; EN 55014-2 :2015 ; EN 61000-6-3 :2014 ; EN 61000-6-1 :2013
IEC 62321 :2008 ; IEC 62321-5 :2013 ; IEC 62321-6 :2015


Transformateur

Normes harmonisées utilisées + Version (date)
EN 60335-2-29 :2004 + A2 :2012 ; EN 60335-1 :2012 +AC :2014+ A11 :2014 ; EN62233 :2008
EN 55014-1 : 2017 ; EN55014-2 :2015 ; EN61000-3-2 :2014 ; EN 61000-3-3 :2013
IEC 62321 :2013 ; IEC 62321-4 :2013 ; IEC 62321-6 :2015

Batterie

Normes harmonisées utilisées + Version (date)
ST/SG/AC, 10/11/Rev.6/Section 38.3
IEC 62133-2: 2017

N° de Série : PLA210310001FBS80s10 (2103 : Année/Mois de production ; 10001 : N° de série ; FBS80S10 : Modèle)

<p><u>Nom</u> : Laurence Lager  <u>Qualité</u> : Présidente  <u>Signature</u> : </p>	<p><u>Lieu</u> : Saint Thibault des Vignes  <b>PL and Co</b>  <u>Date</u> : 01.03.2021                  4 Rue Paul Henri Spaak - Bâtiment 2                  77400 Saint Thibault des Vignes - FRANCE                  Tél : + (33) 1 64.30.65.64                  Fax : + (33) 1 64.02.40.60                  Siret : 80155614300015                  TVA Intracom : FR29801556143</p>
---	---